



Merkmale des Netzteils:

- Versorgungsausgang 1A/12VDC*
- Universeller Bereich der Versorgungsspannung AC 90÷264V
- Hoher Wirkungsgrad 78%
- Leistung Stand by <0,3W
- V energetische Klasse
- Gehäuse IP 67
- Schutz:
 - Kurzschlusschutz SCP
 - Überspannungsschutz (AC Eingang)
 - Überlastschutz OLP
- Garantie – 2 Jahre ab dem Herstellungsdatum

1. Technische Beschreibung

1.1. Allgemeines

Das Netzteil ist zur Versorgung der Anlagen aus dem Netz 230V AC von Kameras des Industriefernsehens bestimmt, die der **12V DC** Spannung bedürfen. Das Netzteil kann in Aufputz- und Unterputzinstallationsdosen montiert werden oder mit 3mm Schrauben festgeschraubt werden. Das Netzteil besitzt den Kurzschluss-, Überspannungs-, und Überlastschutz.

1.2. Technische Parameter

Versorgung	90 ÷ 264V AC 50÷60Hz
Stromentnahme	0,13A@230V AC max.
Netzteilleistung	12W max.
Wirkungsgrad	78%
Ausgangsspannung	12V DC
Ausgangsstrom t_{AMB}<30°C	1A – siehe Abb. 1.
Ausgangsstrom t_{AMB}=40°C	0,7A - siehe Ab. 1.
Welligkeitsspannung	100mV p-p max.
Kurzschlusschutz SCP	elektronisch, automatischer Rückgang
Überlastschutz OLP	105-150% der Netzteilleistung, automatischer Rückgang
Schutzart des Gehäuses	IP67
Betriebsbedingungen	Temperatur 0 °C÷40 °C relative Feuchtigkeit 20%...90%
Abmessungen (LxHxB)	50 x 48 x 25 [mm]
Netto-/Bruttogewicht	0,09kg / 0,125kg
Schutzklasse PN-EN 60950-1:2007	II (zwei)
Länge des DC-Kabels	0,5m + DC Stecker 5,5/2,1 weiblich
Länge des Versorgungskabels	0,3 m
Lagertemperatur	-20°C...+60°C

* Zur Verlängerung der Lebensdauer des Netzteil beträgt der empfohlene Laststrom 0,7A.

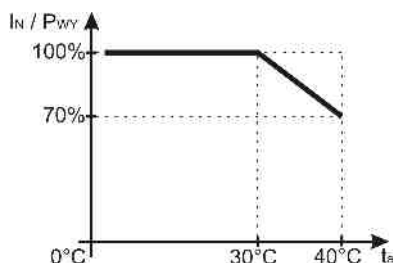


Abb.1. Zulässiger Ausgangsstrom des Netzteils in Abhängigkeit von der Umgebungstemperatur (momentane Last).

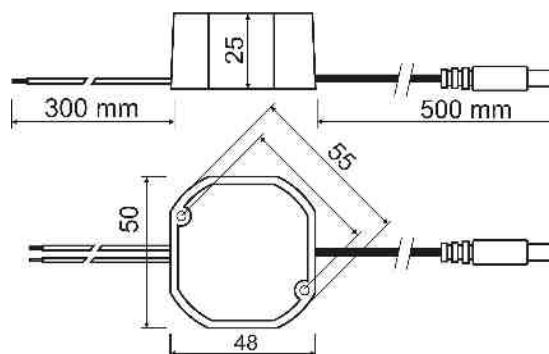


Abb.1. Mechanische Ansicht des Netzteils

* Siehe Schaubild 1

1.3. Zubehör

Zu den Netzteilen ist das Zubehör – Sicherungsleisten und Kabelreduktionen lieferbar. Mehr unter: www.pulsar.pl.

2. Installation

2.1. Anforderungen

Das Netzteil ist zur Montage vom Fachinstallateur bestimmt, der über entsprechende (für gegebenes Land erforderliche und nötige) Genehmigungen und Berechtigungen für den Anschluss (den Eingriff) in den Niederspannungsanlagen besitzt. Das Gerät sollte in geschlossenen Räumen gemäß der II. Umweltklasse, bei normaler Luftfeuchtigkeit (RH=90% max. ohne Kondensation) und bei einer Temperatur von 0°C do +40°C montiert werden. Zur Erfüllung der LVD- und EMC-Anforderungen sollten Bedingungen gemäß ihrer Anwendung in folgenden Bereichen befolgt werden: Versorgung, Bebauung, Abschirmung.

2.2. Installationsverfahren.

1. Das Netzteil ans Gerät oder in die Dose anschließen.
2. Die DC-Kable des Netzteils mit dem Gerät oder der Klemmleiste in der Dose verbinden.
3. Die 230V AV Leitungen des Netzteils mit der AV 230V Leiste verbinden.
4. Nach den Tests und Betriebskontrollen das Gehäuse, die Dose, den Schrank usw. schließen und die Spannung 230V AC wiederherstellen.

3. Wartung

Sämtliche Wartungsarbeiten können nach Abschaltung des Netzteils getroffen werden. Das Netzteil bedarf keine besondere Durchführung von Wartungsarbeiten, jedoch wird die Entstaubung des Innenraums mit Druckluft bei beträchtlichen Staubgehalt empfohlen.



WEEE Kennzeichnung
Die verbrauchten Elektro- und Elektronikaltgeräte dürfen mit keinem Hausmüll entsorgt werden.
Gemäß der WEEE Richtlinie, die in der EU gilt, sollen die verbrauchten Elektro- und Elektronikaltgeräte separat entsorgt werden.

ALLGEMEINE GARANTIEBEDINGUNGEN

1. Pulsar K. Bogusz Sp.j. (Hersteller) gewährt eine zweijährige Qualitätsgarantie für die Geräte, beginnend mit dem Herstellungsdatum.
2. Im Rahmen der Garantie werden unentgeltliche Reparaturen oder Austausch, gegen eine funktional entsprechende Anlage, des nicht betriebssicheren Gerätes vorgenommen (ist vom Hersteller zu entscheiden), wenn die Fehler vom Hersteller verschuldet wurden, dazu zählen Produktions- und Materialfehler, soweit die Fehler in der Garantiezeit gemeldet wurden (1).
3. Die der Garantie unterliegende Anlage ist an die Einkaufsstelle, oder direkt zum Sitz des Herstellers zu liefern.
4. Die Garantie umfasst komplette Anlagen mit einer schriftlichen Beschreibung des Fehlers. Die Reklamation erfolgt mithilfe einer Reklamationsmeldung.
5. Sollte der Hersteller der Reklamation stattgeben, verpflichtet er sich, die Garantiereparaturen in möglichst kurzer Frist durchzuführen, jedoch nicht länger als 14 Werktage ab Lieferung der Anlage zum Hersteller-Service.
6. Bei technischen Problemen und bei Anlagen, die in den Service, wegen der Nichterfüllung der Garantiebedingungen vom reklamierenden Kunden, nur bedingt aufgenommen wurden, kann die in der Ziff. 5 genannte Reparaturzeit verlängert werden.
7. Alle Service-Dienstleistungen, die sich aus den Garantieansprüchen ergeben, werden ausschließlich im Hersteller-Service erbracht.
8. Die Garantie umfasst keine Fehler, die:
 - vom Hersteller nicht verschuldet wurden,
 - infolge mechanischer Beschädigungen entstanden sind,
 - infolge unrichtiger Lagerung und unrichtigen Transports entstanden sind,
 - infolge der mit der Gebrauchsanweisung oder der Zweckbestimmung nicht übereinstimmenden Verwendung entstanden sind,
 - infolge zufälliger Ereignisse, darunter Gewitterentladungen, Ausfälle des Netzwerks, Feuer, Hochwasser, Einwirkung von Hochtemperaturen und chemischen Stoffen entstanden sind,
 - infolge fehlerhafter Montage und Konfiguration (mit den Regelungen in der Anweisung nicht übereinstimmend) entstanden sind.
9. Die Feststellung, dass am Gerät Konstruktionsänderungen oder Reparaturen außerhalb des Hersteller-Services vorgenommen wurden, oder dass am Gerät auf irgendwelche Weise die Seriennummer oder Garantieetiketten geändert oder beschädigt wurden, führt zum Verlust der Garantie.
10. Die Haftung des Herstellers gegenüber dem Erwerber ist auf den Wert des Gerätes, der gemäß dem vom Hersteller empfohlenen GAP-Preis am Einkaufstag bestimmt wurde, beschränkt.
11. Der Hersteller haftet nicht für Schäden, die infolge einer Beschädigung, fehlerhafter Funktion oder mangelnder Möglichkeit, das Gerät zu gebrauchen, insbesondere, wenn diese infolge der Nichtbefolgung der Empfehlungen und Anforderungen in der Anweisung oder Geräteanwendung entstanden sind.

Pulsar K. Bogusz Sp.j.

Siedlec 150, 32-744 Łapczyca, Polska
Tel. (+48) 14-610-19-40, Fax. (+48) 14-610-19-50
E-Mail: biuro@pulsar.pl, sales@pulsar.pl
[http:// www.pulsar.pl](http://www.pulsar.pl), www.zasilacze.pl