

4-Kanal Hybrid Analog HD Videorekorder, H.264, max. 2048 x 1536p, P2P, Audio, Cloud, ONVIF, PC/Mac, 12V DC



ANALOG HD


 4-Kanäle
TVI/AHD/CVI

 2-Kanäle
IP

 4 Audio
Kanäle

 3 MP
Auflösung

 Email
bei Alarm

 Smart
Search

 CMS
Mac/PC

 Apps für Android
und iOS

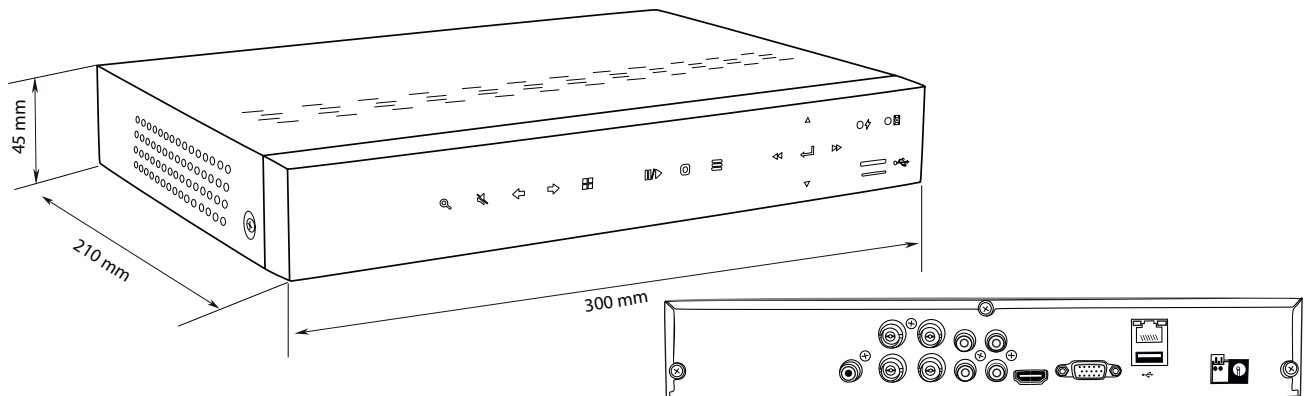
Produktinformation

Der BHR-2104C Hybrid-Rekorder ist die anwenderfreundliche Überwachungslösung mit 4 Kanälen für Analog HD Kameras bis zu 3 MP TVI bzw. 1080p AHD & CVI, und 2 Kanälen für IP-Kameras bis zu 4 MP. Aufnahmen werden mit H.264 komprimiert. Es kann eine Festplatte bis zu 8TB installiert werden. Die iSmartVideo App (für Android und iOS) verbindet sich per P2P mit dem Rekorder und bietet Zugriff auf gespeicherte Aufnahmen und Livebilder der Kameras. Ein benutzerfreundliches CMS erlaubt die Steuerung aller Funktionen des Rekorders über Mac und PC, per Webclient kann der Rekorder über das Internet bedient werden, ohne dass zusätzliche Software installiert werden muss. Die SMARTsuche findet relevante Ereignisse in den Aufzeichnungen schnell und zeitsparend, indem ausschliesslich in einem von Benutzer definierten Bereich nach Vorkommnissen gesucht wird. Privatanwender so wie kleine Unternehmen profitieren von dieser flexiblen und zukunfts-sicheren Überwachungslösung.

BHR-2104C

- 4 Analog HD Videokanäle bis 3MP Auflösung
- TVI 3MP, AHD/CVI 1080p und Analog 960H
- 2 zusätzliche IP-Kanäle bis 4MP (2K) Auflösung
- 4 Audio Eingänge und 1 Audio Ausgang
- H.264 Kompressionsverfahren
- Kapazität für eine SATA Festplatte bis 8TB
- Intelligente Suche mit SMARTsearch und Zeitleiste
- Privatzenen, Cloud, FTP-Upload, E-Mail Versand
- Peer-2-Peer (P2P) Verbindung mit DVR
- CMS und WebClient für PC und MAC
- PTZ-Steuerung mit Coaxitron und RS-485
- Hohe Signalreichweiten über Koax bis zu 500m
- 12V DC Eingangsspannung (15 Watt, ohne HDD)

Technische Daten BHR-2104C



4 Analog HD Kanäle

Bis zu 4 Analog HD Kameras können angeschlossen werden und halten mit bis zu 2048 × 1536 Pixeln (TVI) bzw. 1920x1080p (AHD/CVI) Auflösung auch feinste Details wie Gesichter und Kennzeichen fest.

2 IP Kanäle

Zusätzlich lassen sich 2 IP Kameras mit jeweils bis zu 4 MP über das Ethernet mit dem Rekorder verbinden um via Netzwerk mit bis zu 2592 x 1520 Pixeln die Umgebung in Kino-Qualität einzufangen.

Bis zu 8 TB Speicher

Es kann eine interne Festplatte mit einer Kapazität von bis zu 8TB verbaut werden. Dieses Fassungsvermögen wird auch mit den zeitlich anspruchsvollsten Aufgaben fertig und hält den Wartungsaufwand dabei minimal.

Bewegungserkennung

Sparen Sie Speicherplatz, und lassen Sie die Kameras nur aufnehmen wenn eine Bewegung erkannt wird. Die integrierte Software erkennt Bewegungen, und startet automatisch eine Aufzeichnung.

Audiounterstützung

Dank 4 Audioeingängen lässt sich für jede Kamera zusätzlich ein Mikrofon anschliessen. So wird das Geschehen um eine Dimension erweitert, und wichtige Informationen die bei einer rein visuellen Aufzeichnung verloren gingen, bleiben erhalten.

E-Mail Benachrichtigung bei Alarm

Löst das System Alarm aus, werden Sie sofort per E-Mail informiert und bekommen ein Bild des Geschehens zugeschickt. So können Sie umgehend auf jedes Ereignis reagieren und weitere Schritte einleiten.

H.264

Dieser gängige Kompressionsalgorithmus speichert auch detailreiches Bildmaterial ressourcenschonend ab, und bietet dennoch mehr als zufriedenstellende Bildqualität.

P2P

Scannen Sie den QR-Code an Ihrem Gerät mit Ihrem Smartphone oder Tablet, und übernehmen Sie mit der Balter iSmartVideo App die Kontrolle: Sehen Sie, was die Kameras sehen, oder durchsuchen Sie Ihre Aufzeichnungen - wo immer Sie gerade sind.

SMARTsearch

Die intelligente Suche spart Zeit und verhindert Fehlalarme. Durchsuchen Sie Aufnahmen nach Vorkommnissen in einem von Ihnen bestimmten Bereich. Bewegungen ausserhalb dieses Bereichs (zum Beispiel öffentliche Straßen) werden ignoriert.

PTZ-Kamera Unterstützung

Dank RS-485 Schnittstelle und Coaxitron-Unterstützung können sowohl Analog HD (TVI, AHD, CVI), als auch IP Kameras, mit Schwenk/Neige/Zoom Funktionalität angesteuert werden.

Rekorderart	Analog HD DVR
Kanäle gesamt	6
Analoge HD Kanäle	4
IP Kanäle	2 (max. 6)
Maximale Auflösung	2048 x 1536p Analog HD / 2592 x 1520p IP
Unterstützte Analog HD Formate	AHD 1080p / HD-TVI 3MP / HD-CVI 1080p / Analog 960H
Audio Ein-/Ausgänge	4 Ausgänge, 1 Eingang
Zwei-Wege Audiokommunikation	Ja
Synchrone Wiedergabe (Monitor)	4 Kanäle mit 1920 x 1080p
Synchrone Wiedergabe (Netzwerk)	6 Kanäle mit 2592 x 1520p
Kameraeinrichtung am DVR	Ja, für Balter IP-Kameras und alle TVI, AHD, CVI Kameras
Gesamt-Bildrate für alle Analog HD Kameras	48Bps @ 3MP, 60Bps @ 1080p, 100Bps @ 720p
Bildrate pro Analog HD Kamera	12Bps @ 3MP, 15Bps @ 1080p, 25Bps @ 720p
Videokompression	H.264
Sprache	Deutsch, Englisch, Russisch
Aufnahmemodus	Kontinuierlich, Manuell, Bewegung, Alarm, Ereignis, Terminplan
Überschreibmodus	Automatisch, 1 Tag, 3 Tage, 7 Tage, 14 Tage, 30 Tage, 90 Tage
Voralarm/Nachalarm	Ja
Suchmodi	Datum/Zeit, Bewegung, Ereignis, Kalender, Alarm, Zeitleiste, SMARTsearch
Bewegungserkennung	Ja, für alle Balter und Neostar Analog HD / IP-Kameras und ONVIF
Wiedergabefunktion	Vorspulen, Zurückspulen, Schnellwiedergabe, Zeitleiste
Weitere Funktionen	FTP-Upload, Kalender, E-Mail Benachrichtigung, Privatschutzmaskierung, Kennwortschutz, Maussteuerung, Fernbedienung
Cloud-Unterstützung	Dropbox
SMARTsearch	Ja
Multi-Stream	Triple-Stream (MainStream, SubStream, MobileStream)
iOS und Android App	Balter iSmartVideo
WebViewer	Internet Explorer (PC), Mozilla Firefox (PC), Apple Safari (Mac OS)
CMS Light	Microsoft Windows und MacOS
Balter CMS Client Professional	Microsoft Windows
Peer to Peer	Ja, P2P mit QR Code
Bandbreite für IP-Kameras	8Mbit (max. 24Mbit) eingehend
Bandbreitensteuerung	Automatisch, Manuell (Mainstream, Substream und Mobilestream)
Netzwerk-Streamtyp	Video, Video und Audio
Netzwerkprotokolle	DHCP, PPPoE, Statisch, P2P
Überwachung über Netzwerk	CMS Software (PC und Mac), WebClient, Apps für iOS und Android
Maximale Festplattenkapazität	1x HDD (bis zu 8TB)
USB Ports	1x USB 3.0, 1x USB 2.0
Back-Up Format	AVI / MP4 und proprietäres Dateiformat
Kennwortschutz	Ja, mit mehreren Benutzerebenen
E-Mail Nachrichten	JPEG-Bildversand für voreingestellte Ereignisse
Streamingprotokolle	P2P, IPv4, DNS, DDNS, NTP, RTSP, RTP, RTP/UDP, RTP/UDP, RTP/RTSP/TCP, TCP/IP, UDP, HTTP, HTTPS, IGMP, ICMP, DHCP, ARP, QoS, FTP, SMTP, PPPoE, UPnP, Bonjour
Maskierung	Bereiche ausblenden, Kameras verbergen
VGA Monitorausgang	1920 x 1080p bis 1024 x 768p
HDMI Monitorausgang	1920 x 1080p bis 1024 x 768p
Alarm	-
Alarm - Fernbenachrichtigungen	Via Email mit JPEG Bild und Push-Nachrichten via App
Ethernet Anschluss	RJ-45 (10M/100M/1000M)
PTZ-Steuerung	RS-485, Coaxitron
PTZ-Protokolle	Coaxitron, Balter, Pelco P, Pelco D und andere
PTZ-Funktionen	Schwenk-/Neige-/Zoom-Steuerung (PTZ), Presets, Touren und Bildschirmmenü bei Analog HD (TVI, AHD, CVI) Kameras aufrufen und einstellen
Gehäusefarbe	Schwarz
Stromversorgung	12V DC
Stromverbrauch	Max.15 Watt, ohne Festplatte
Betriebstemperatur/Luftfeuchtigkeit	-10°C bis +55°C / 10% bis 90% (nicht kondensierend)
Abmessungen (L x H x B)	300 x 45 x 210 mm
Gewicht	1kg